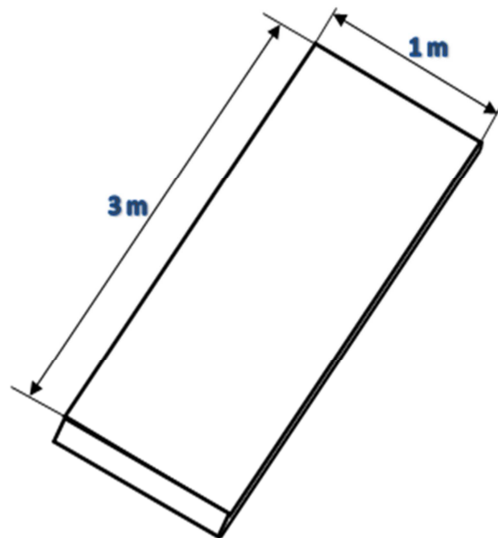


Oznacznik granicy pola wlotów



Oznacznik płaski