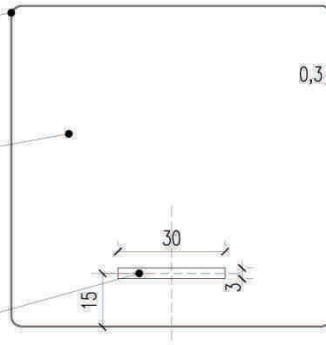


POKRYWA / WIDOK Z GÓRY

KĄT UGIĘCIA KRAWĘDZI
dokładny kąt ugięcia poliwęglanu litego
do ustalenia na etapie realizacji prototypu

POKRYWA
monolit z poliwęglanu litego 3 mm,
uformowany pod wpływem wysokiej temperatury,
dokładna technologia formowania wg wytycznych
wykonawcy

OTWÓR WRZUTOWY



WIDOK POKRYWY URNY

POKRYWA
monolit z poliwęglanu litego 3 mm,
uformowany pod wpływem wysokiej
temperatury, dokładna technologia
formowania wg wytycznych
wykonawcy

ŚCIANA URNY
poliwęglan lity transparentny 3 mm,
dokładne parametry materiału
do ustalenia na etapie realizacji prototypu

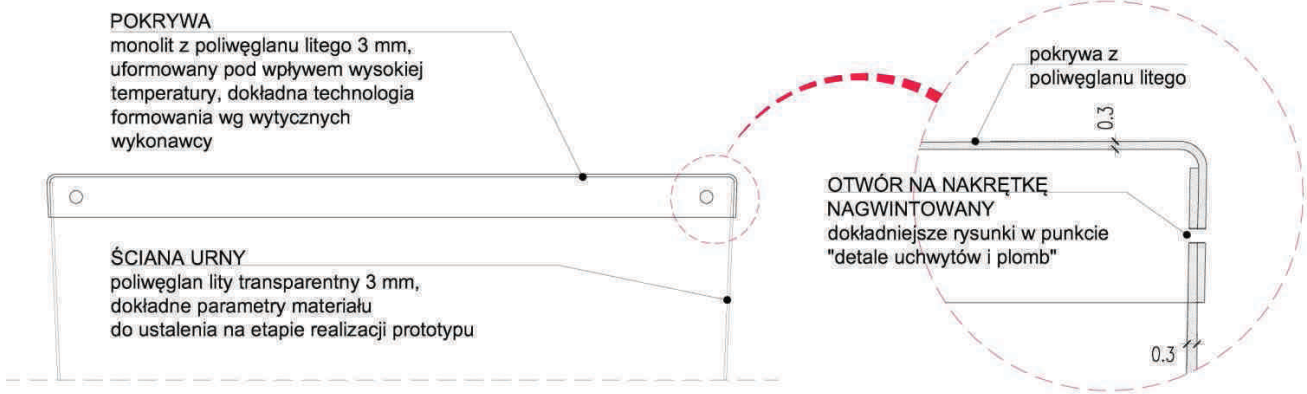
DETAL POKRYWY

**OTWÓR NA NAKRĘTKĘ
NAGWINTOWANY**
dokładniejsze rysunki w punkcie
"detale uchwytów i plomb"

pokrywa z
poliwęglanu litego

0,3

0,3



POKRYWA / AKSONOMETRIA

POKRYWA
monolit z poliwęglanu litego 3 mm,
uformowany pod wpływem wysokiej
temperatury, dokładna technologia
formowania wg wytycznych
wykonawcy

OTWÓR WRZUTOWY

KĄT UGIĘCIA KRAWĘDZI
dokładny kąt ugięcia poliwęglanu litego
do ustalenia na etapie realizacji prototypu

OTWORY NA NAKRĘTKI
dokładniejsze rysunki w zakładce
detale uchwytów i plomb

