

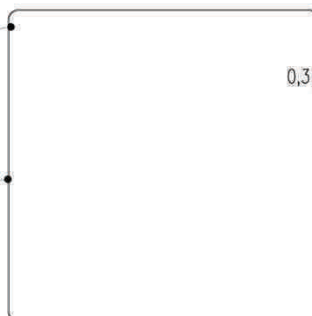
DNO / WIDOK Z GÓRY

KĄT UGIĘCIA KRAWĘDZI

dokładny kąt ugięcia poliwęglanu litego
do ustalenia na etapie realizacji prototypu

DNO

monolit z poliwęglanu litego 3 mm,
uformowany pod wpływem wysokiej temperatury,
dokładna technologia formowania wg wytycznych
wykonawcy



DETAL ŁĄCZENIA DNA

WIDOK DNA URNY

ŚCIANA URNY

poliwęglan lity transparentny 3 mm,
dokładne parametry materiału
do ustalenia na etapie realizacji prototypu

DNO

monolit z poliwęglanu litego 3 mm,
uformowany pod wpływem wysokiej
temperatury, dokładna technologia
formowania wg wytycznych
wykonawcy

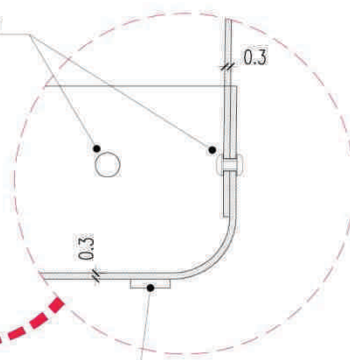
KĄT UGIĘCIA KRAWĘDZI

dokładny kąt ugięcia poliwęglanu litego
do ustalenia na etapie realizacji prototypu

łączenie dna ze ścianami
na nity

PODKŁADKI MEBLOWE

filcowe do ustalenia
na etapie realizacji
prototypu



SPOSÓB ŁĄCZENIA DNA / AKSONOMETRIA

DNO

monolit z poliwęglanu litego 3 mm,
uformowany pod wpływem wysokiej
temperatury, dokładna technologia
formowania wg wytycznych
wykonawcy

ŁĄCZENIE DNA ZE ŚCIANĄ

nity niklowane z powłoką srebrną,
dokładne parametry i sposób
łączeniado ustalenia na etapie
realizacji prototypu

KĄT UGIĘCIA KRAWĘDZI

dokładny kąt ugięcia poliwęglanu litego
do ustalenia na etapie realizacji prototypu

