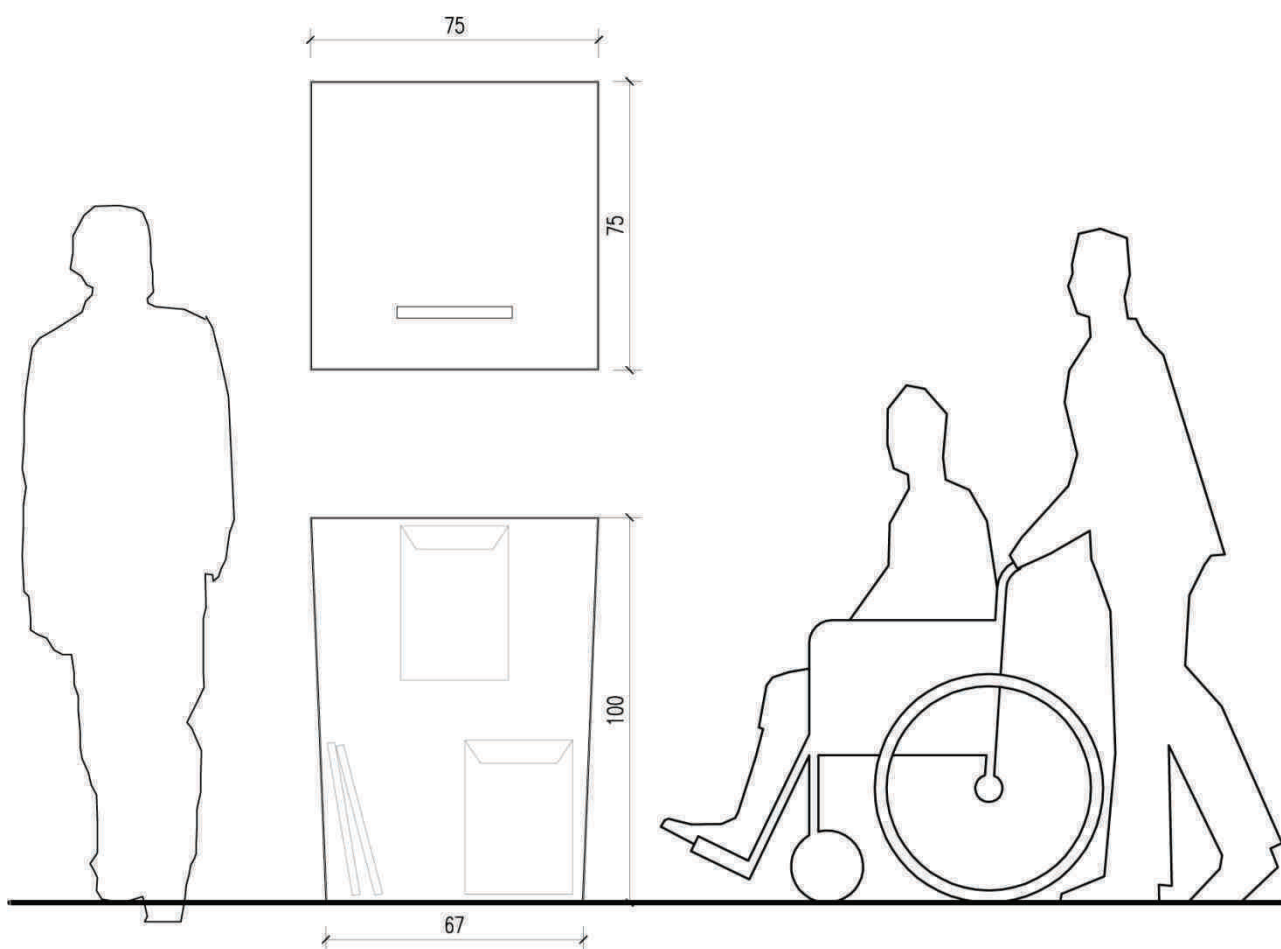


Pojemność urny (odliczając grubości ścian)  $V = 0,49 \text{ m}^3$ , założona grubość ścian: 3 mm



**POKRYWA**

monolit z poliwęglanu litego 3 mm,  
uformowany pod wpływem wysokiej temperatury,  
dokładna technologia formowania wg wytycznych  
wykonawcy

**UCHWYTY**

meblowe, model do uzgodnienia,  
montaż uchwytów do ścian do uzgodnienia  
na etapie realizacji prototypu

**NAKRĘTKA**

model do uzgodnienia na etapie realizacji prototypu

**KĄT UGIĘCIA KRAWĘDZI**

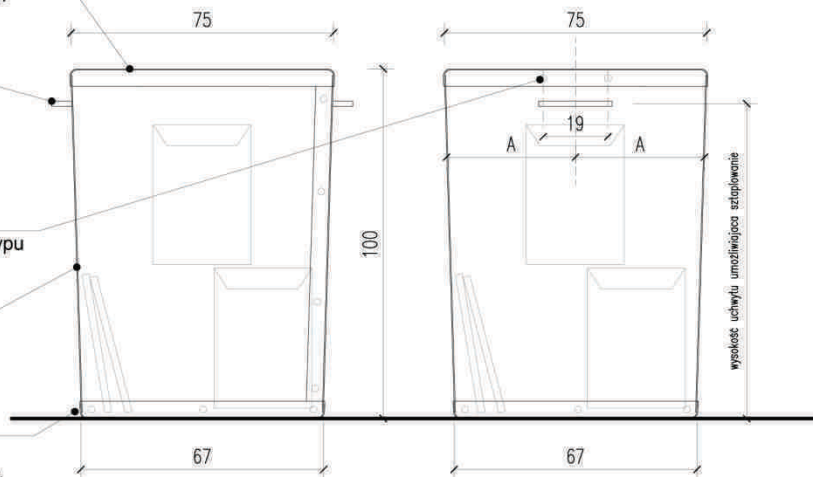
dokładny kąt ugięcia poliwęglanu litego  
do ustalenia na etapie realizacji prototypu

**DNO**

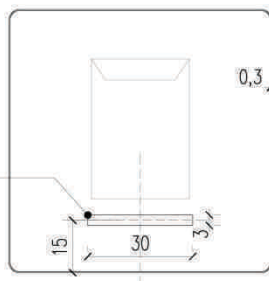
monolit z poliwęglanu litego 3 mm,  
uformowany pod wpływem wysokiej temperatury,  
dokładna technologia formowania wg wytycznych  
wykonawcy

**WIDOK URNY A-A**

**WIDOK URNY B-B**



**WIDOK POKRYWY URNY**



**OTWÓR WRZUTOWY**

wycięty w poliwęglanie litym 3 mm,  
oszlifowane krawędzie

**RZUT ŚCIAN URNY**

założona grubość ścian 3 mm

**ŁĄCZENIE ŚCIAN**

nity niklowane z powłoką srebrną,  
dokładne parametry i sposób łączenia  
do ustalenia na etapie realizacji prototypu

**ŚCIANA URNY**

poliwęglan lity transparentny 3 mm,  
dokładne parametry materiału  
do ustalenia na etapie realizacji prototypu

**UCHWYTY**

meblowe

**KĄT UGIĘCIA KRAWĘDZI**

dokładny kąt ugięcia poliwęglanu litego  
do ustalenia na etapie realizacji prototypu

