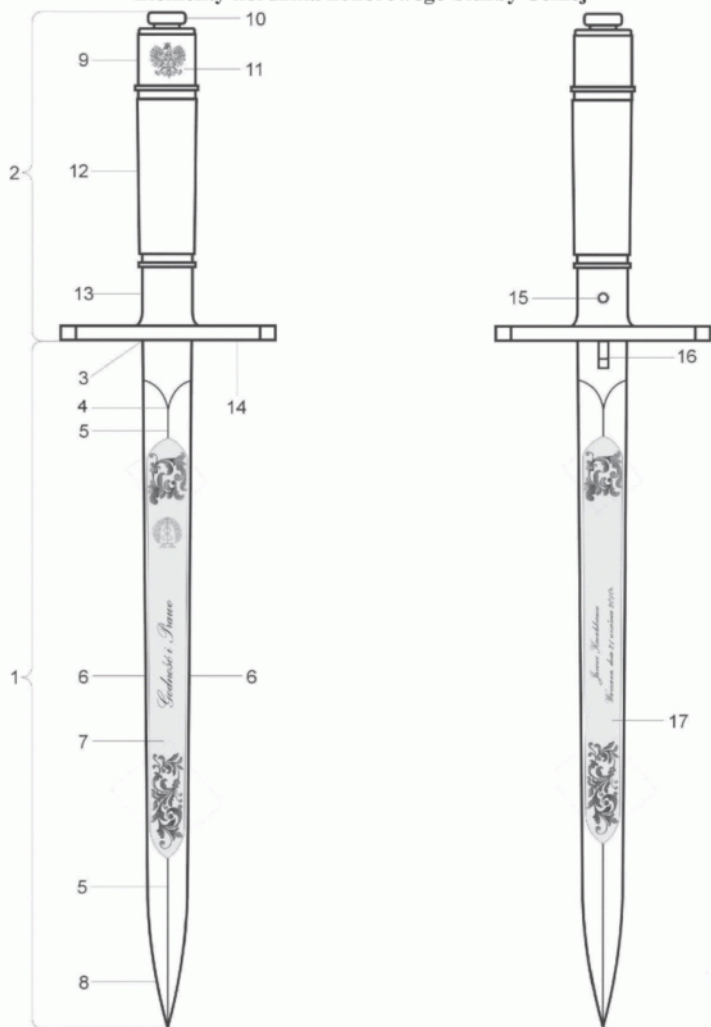
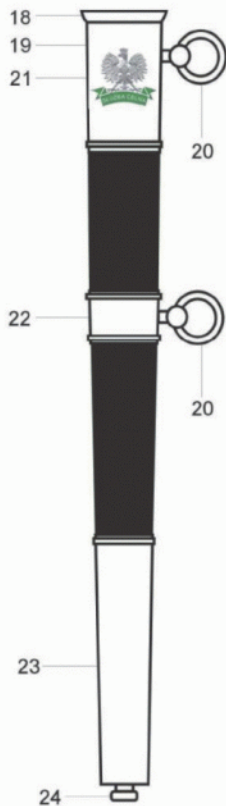
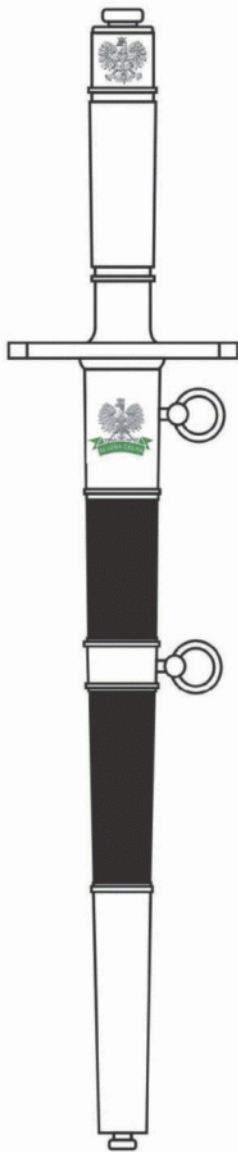


Elementy kordzika honorowego Służby Celnej



1. głownia,
2. rękojeść,
3. nasada głowni,
4. próg,
5. ość,
6. ostrze,
7. kartusz na płazie zewnętrznym,
8. sztych,
9. głowica,

10. grzybek głowicy – nakrętka,
11. orzeł – godło RP,
12. uchwyt,
13. pierścień,
14. jelec,
15. przycisk blokady,
16. sprężyna blokady,
17. kartusz na płazie wewnętrznym,



18. kołnierz szyjki,
 19. szyjka,
 20. ruchome kółko,
 21. orzeł ze wstęgą,
 22. ryfka,

23. trzewik,
 24. grzybek trzewika – śrubka