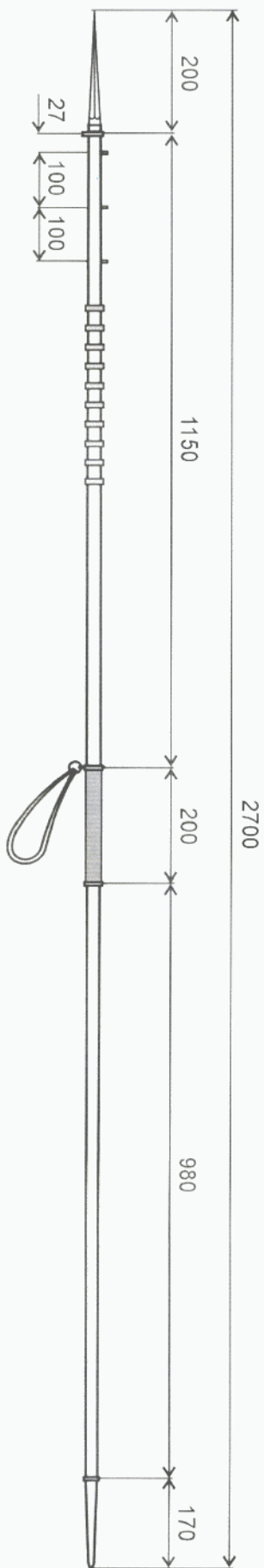


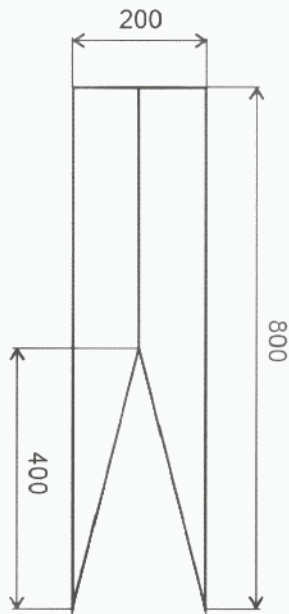
BUŃCZUK

1. płat proporczyka
2. ogon w siatce
3. lanca
4. pierścień pamiątkowy
5. grot
6. haczyk
7. łańcuszek
8. trzpień w oprawie
9. górna część drzewca
10. uchwyt
11. temblak
12. dolna część drzewca
13. tylec

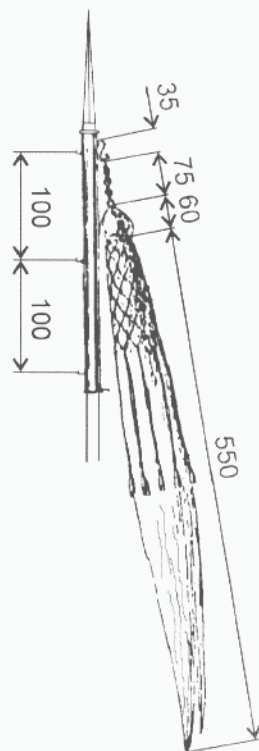
Lanca



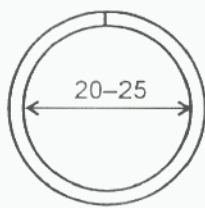
Płat proporczyka



Ogon w siatce



Pierścień pamiątkowy



Siatka

