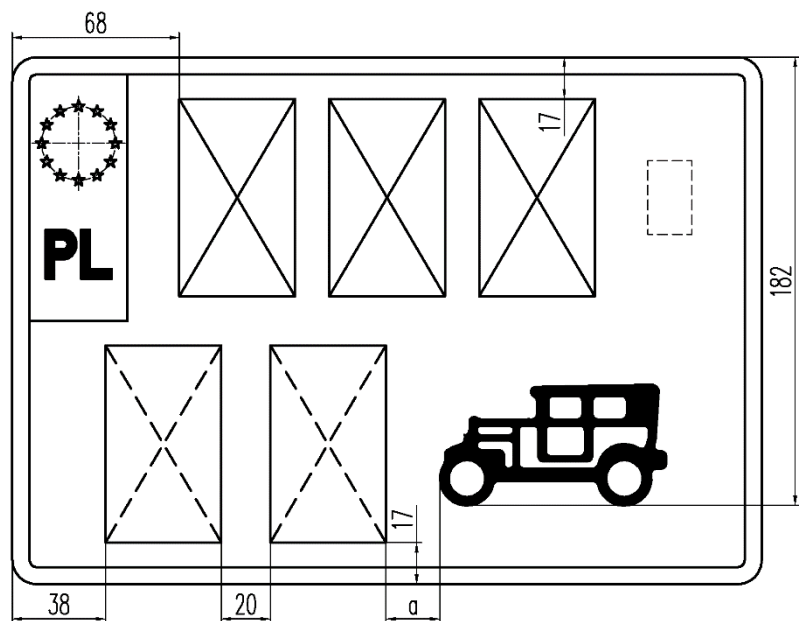


Rozmieszczenie znaków na tablicach samochodowych zabytkowych dwurzędowych:

1. 2L+2C, 1L      a = 17 mm
2. 2L+3C          a = 20 mm



Rozmieszczenie znaków na tablicach samochodowych zabytkowych dwurzędowych:

1. 3L+1C, 1L i 3L+1L, 1C      a = 26 mm
2. 3L+2C                              a = 30 mm