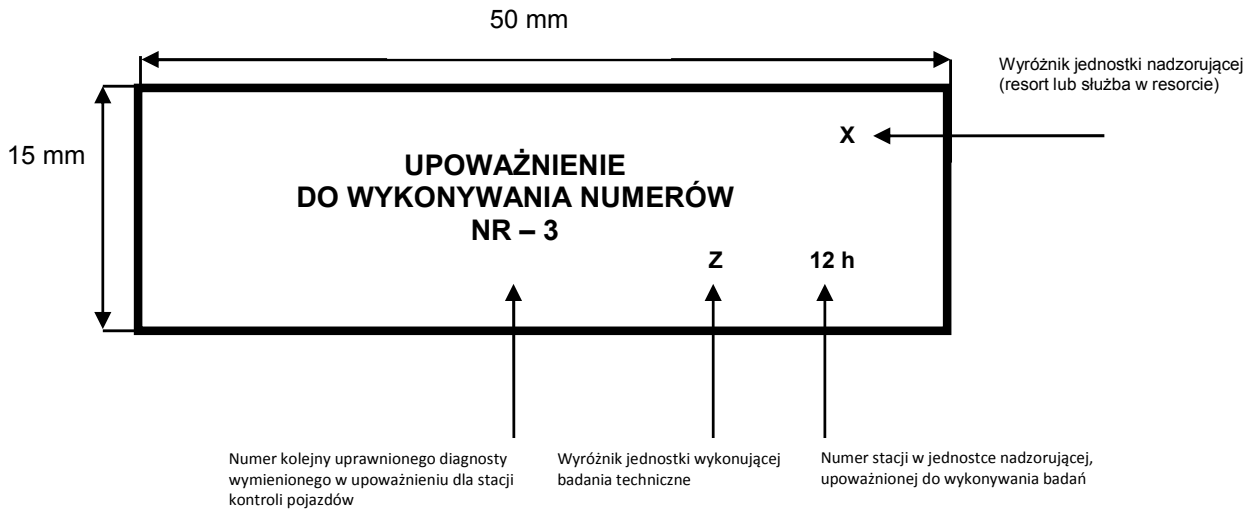
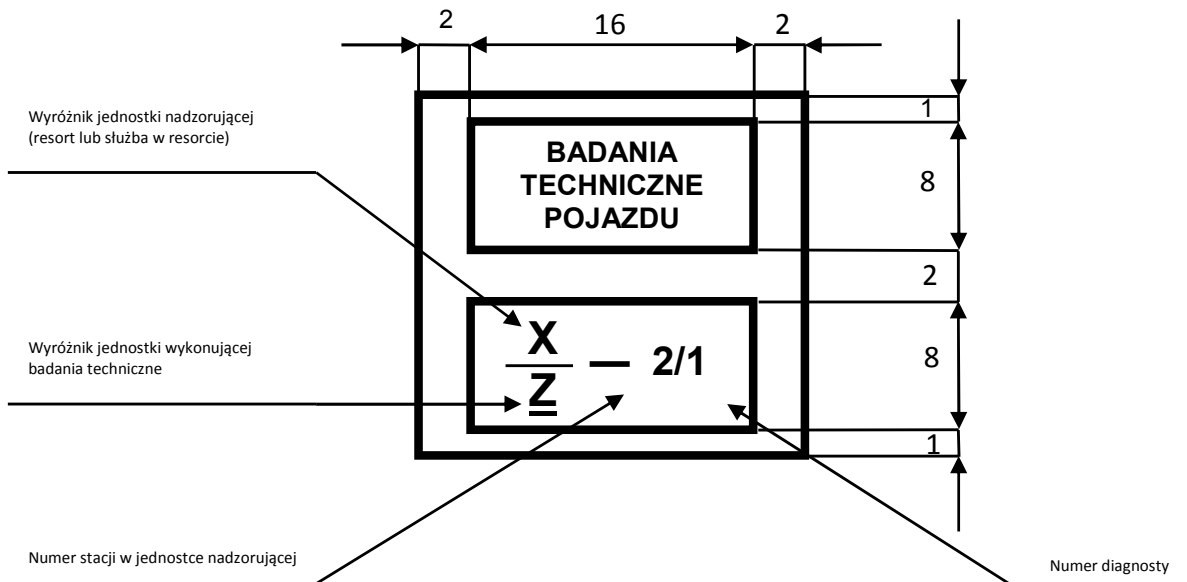


A



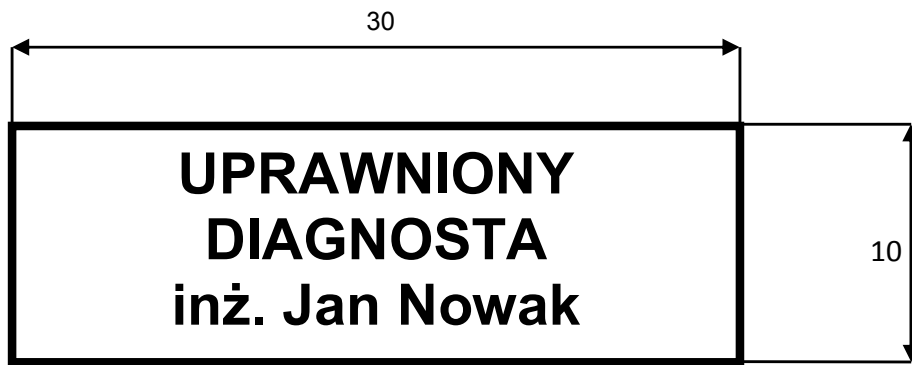
albo

B



albo

C



Wymiary podano w milimetrach.